

各位

2018年9月20日
株式会社リンクアンドモチベーション

株式会社ヴォーカーズとの資本業務提携に関する 契約締結のお知らせ

- ①「クチコミで好評価の人気企業」と応募者のマッチングプラットフォーム「Vorkers リクルーティング」で業務提携
- ②株式会社ヴォーカーズが当社の持分法適用の関連会社へ

株式会社リンクアンドモチベーション（東証一部 2170、以下当社）は、2018年9月20日、株式会社ヴォーカーズ（代表取締役社長：増井慎二郎、本社：東京都渋谷区、以下ヴォーカーズ）との資本業務提携に関する契約締結が完了したことをお知らせいたします。また、今回の出資により、当社によるヴォーカーズへの出資比率が20%となることから、ヴォーカーズは当社の持分法適用関連会社となります。

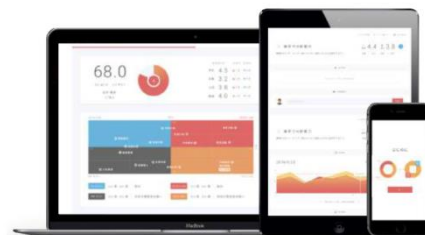
ヴォーカーズが運営する「Vorkers」は、日本最大級の社員クチコミによる就職・転職者向け情報プラットフォームです。社員クチコミによる評価スコア件数は約630万件、登録ユーザー数は約245万人、1日の新規登録ユーザー数は3,000人にのびります。



当社が展開する「モチベーションクラウド」は、「従業員エンゲージメント（企業と従業員の相思相愛度合い）」を向上させるクラウドシステムです。現在3,840社、90万人のデータを保有しており、この従業員エンゲージメントを偏差値化した「エンゲージメントスコア」と業績との相関性も明らかになっています。具体的には、「エンゲージメントスコアが1ポイント上昇につき、当期の営業利益率が0.35%上昇する」ことが分かっています。



すべての組織が、これで変わる。



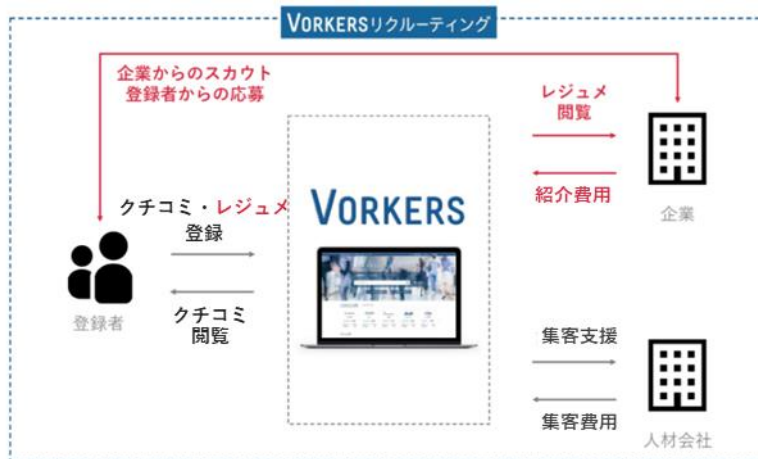
業務提携で実現したいこと

今回の業務提携は、ヴォーカーズの新サービスである「Vorkers リクルーティング」によるものです。「Vorkers リクルーティング」とは、「Vorkers」に登録しているユーザー約 245 万人と、採用をしたい企業を直接マッチングするプラットフォームです。

【これまでの Vorkers のビジネスモデル】



【これからの Vorkers のビジネスモデル】



特徴①「企業からの情報」ではなく「社員からの情報」を提供

「Vorkers リクルーティング」では、登録ユーザーは、企業が編集した情報ではなく、社員のクチコミという生の情報を見て就職・転職を判断することが可能です。

従来の求人情報サイト

企業からの情報



Vorkers

社員からのリアルな
クチコミ情報



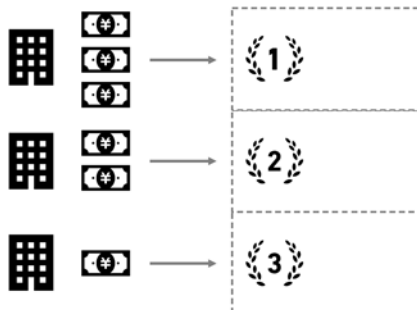
特徴②「採用人数が多い会社」ではなく「社員評価が高い会社」を上位に掲載

「Vorkers リクルーティング」は、社員のクチコミ評価を集計した「総合評価」の高い会社に特化したマッチングサービスです。

この「総合評価」は、当社が提供する「エンゲージメントスコア」の相関性は高いと考えられます。

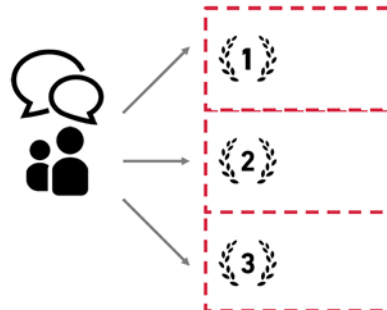
従来の求人情報サイト

主に掲載料の金額順による
求人表示



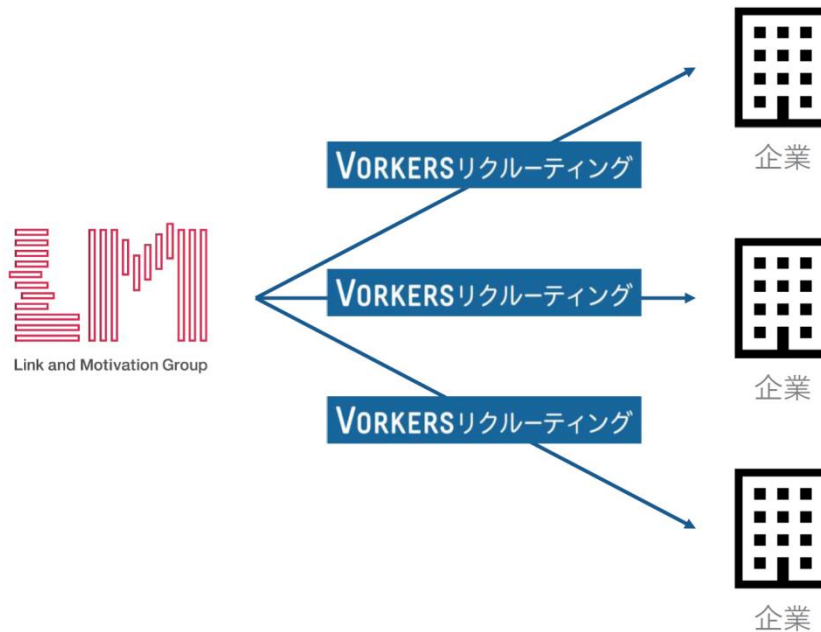
Vorkers

社員からの評価スコアによる
求人表示



具体的な業務提携内容と今後の展望

業務提携のスタート段階では、当社が「Vorkers リクルーティング」の販売・及び運用の一部を担います。ヴォーカーズから、当社の「従業員のモチベーションを成長エンジンとする経営手法」に共感頂いており、かつ、Vorkers の総合評価の高い企業の参画を促進することで、早期の事業立上げを実現します。



今後に向けては、「Vorkers リクルーティング」の総合評価の低い企業に対して、当社の「モチベーションクラウド」の導入など、様々な協業を模索してまいります。



投資先企業の概要

会社名 : 株式会社ヴォーカーズ
 代表 : 増井慎二郎
 所在地 : 東京都渋谷区
 設立 : 2007年6月
 資本金 : 2,000万円

事業内容：就職・転職のための情報プラットフォーム「Vorkers」及び「Vorkers リクルーティング」の開発・運用業務

最近3年間の経営成績及び財政状態

決算期	平成27年12月期	平成28年12月期	平成29年12月期
純資産	246百万円	389百万円	685百万円
総資産	281百万円	443百万円	813百万円
売上高	364百万円	474百万円	775百万円
営業利益	122百万円	195百万円	413百万円
経常利益	122百万円	195百万円	413百万円
当期純利益	90百万円	151百万円	311百万円

お問合せ先

■投資案件に関するお問い合わせ先

株式会社リンクアンドモチベーション インキュベーション推進室

TEL：03-6779-9494(代) Email：ir@lmi.ne.jp

■報道関係者のお問い合わせ先

株式会社リンクアンドモチベーション グループデザイン室 広報・秘書ユニット

TEL：03-6779-9494(代) Email：pr@lmi.ne.jp

株式会社リンクアンドモチベーション <http://www.lmi.ne.jp/>

■代表取締役会長：小笹芳央 ■資本金：13億8,061万円 ■証券コード：2170（東証一部）

■本社：東京都中央区銀座6-10-1 GINZA SIX 12階 ■Tel：03-6779-9494（代表） ■創業：2000年4月

■リンクアンドモチベーショングループの事業構造

- ・組織開発ディビジョン（コンサル・アウトソース事業、イベント・メディア事業）
- ・個人開発ディビジョン（キャリアスクール事業、学習塾事業）
- ・マッチングディビジョン（ALT配置事業、人材紹介・派遣事業）
- ・ベンチャー・インキュベーション